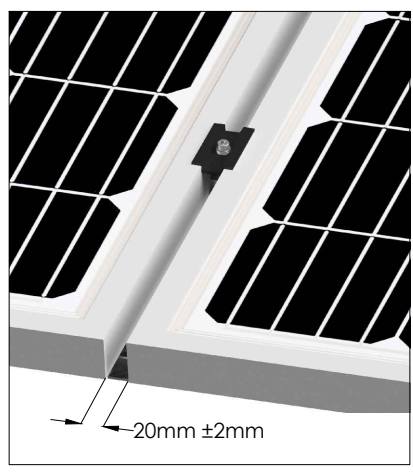
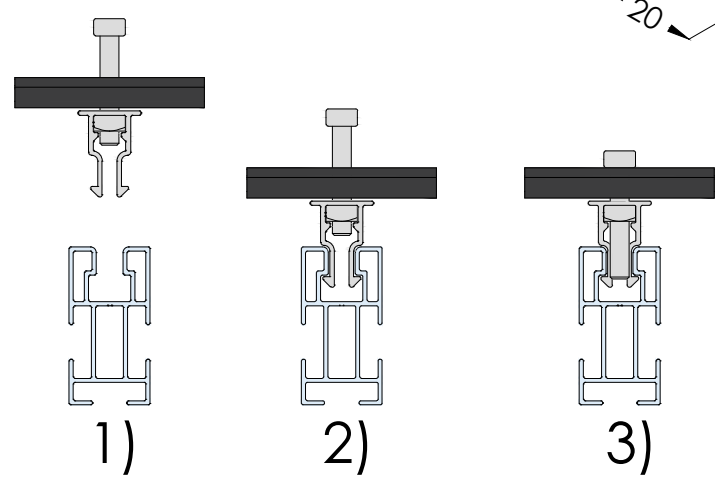
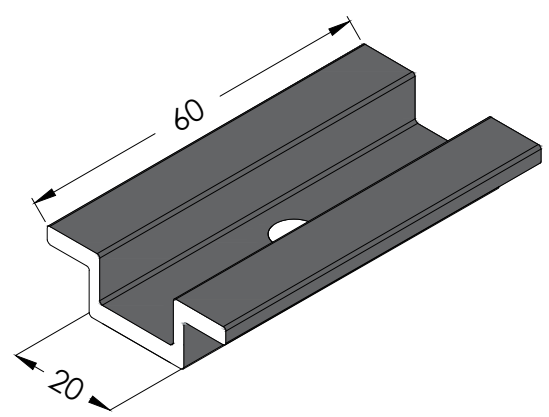
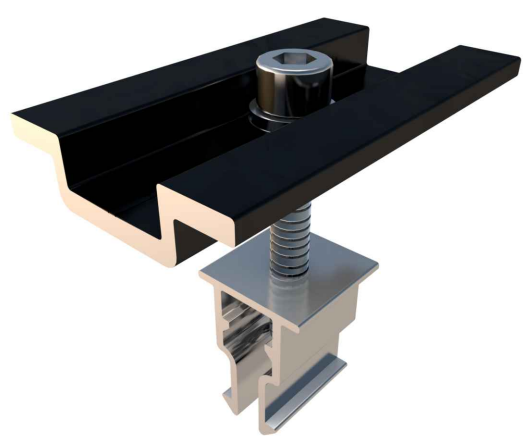


Ficha técnica

Presor central para fijar paneles uno con otro

S11B

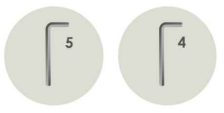


Válido para medidas de espesor de módulo de 30 mm a 45 mm. Para espesores diferentes solicitar bajo pedido.

Materiales: Perfilería de aluminio EN AW 6005A T6
 Acabado en anodizado negro
 Tornillería de acero inoxidable A2-70

Debido a que esta pieza tiene un acabado en negro y un embalaje a granel puede presentar algún rasguño superficial. Esto no será motivo de devolución.

Herramientas necesarias:



Par de apriete:
 Tornillo Presor 7 Nm

Seguridad:



Marcado ES19/86524 CE

Reservado el derecho a efectuar modificaciones · Las ilustraciones de productos son a modo de ejemplo y pueden diferir del original.